

Scheda Tecnica - Technical Sheet



Vera

401064CBI
401064CNE

**Proiettore solare a led
per esterno** (con sensore di movimento)



12W
1500Lm
120°

Dati generali *Product overview*

Nome prodotto/ <i>Product name</i>	VICKY
Codice prodotto/ <i>Product code</i>	401064
Materiale Proiettore/ <i>projector material</i>	Alluminio
Materiale Pannello solare/ <i>solar panel material</i>	Polisilicone
Colore/ <i>Colour</i>	Bianco - Nero
Ambiente di utilizzo/ <i>Environment</i>	Esterno
Certificazione/ <i>Certifications</i>	CE
Lumen/ <i>Lumen</i>	1500
Gradi Kelvin/ <i>Kelvin degrade (K)</i>	4000K
Angolo/ <i>Beam angle</i>	120°
Watt proiettore/ <i>Watt Projector</i>	12W
Tensione proiettore/ <i>Projector Voltage</i>	3,7V/4Ah
Watt pannello solare/ <i>Watt solar panel</i>	2.5W
Tensione pannello solare/ <i>Solar Panel Voltage</i>	Vmp 5V - Imp 0.4A - VOC 8.2V - ISC 0.44A
Classe sicurezza/ <i>Isolation class</i>	III Classe
Classe protezione/ <i>Protection degree</i>	IP 54
Dimensioni articolo	14,0x29,0x17,8 (cm)
Dimensioni scatola singolo/ <i>Gift box</i>	17,0x13,0x19,0 (cm)
Dimensioni cartone/ <i>Carton dimensions</i>	Updating
Imballo/ <i>Packing</i>	8

Scheda Tecnica - Technical Sheet

Vera

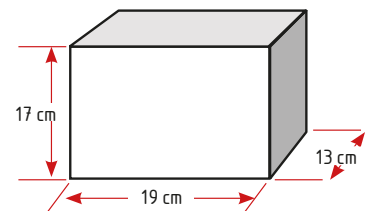
401064CBI
401064CNE



Packaging

Scatola con stampa
in quadricromia

Giftbox 4 colours



Export carton

Bar code:

Position 4 sides
in the upper left

401064CBI



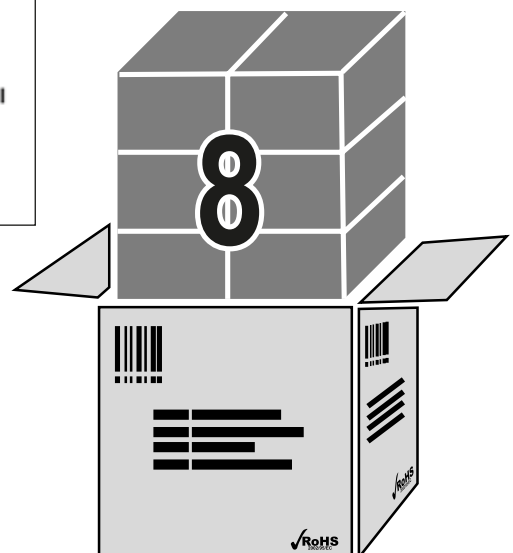
401064CNE



Lateral sides
Shipping mark:



Central sides
Shipping mark:



Scheda Tecnica - Technical Sheet

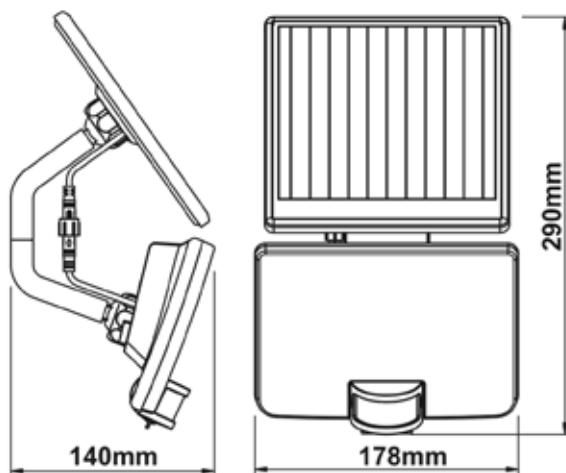


Vera

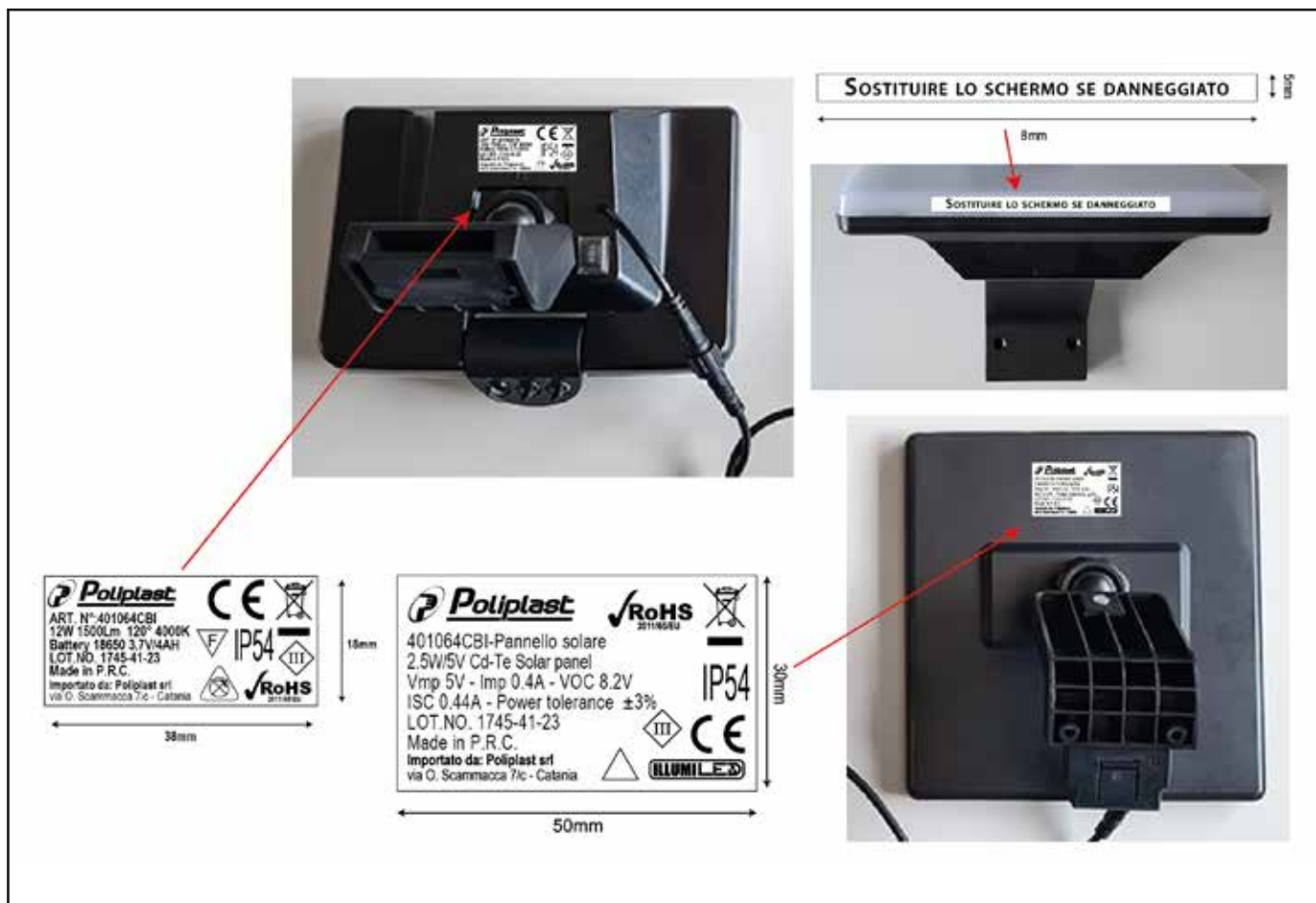
401064CBI
401064CNE

Dettagli Tecnici

Dimensioni
Dimensions



Labels



Scheda Tecnica - Technical Sheet

Vera

401064CBI
401064CNE



Manuale istruzioni
instruction manual

MANUALE DI ISTRUZIONE

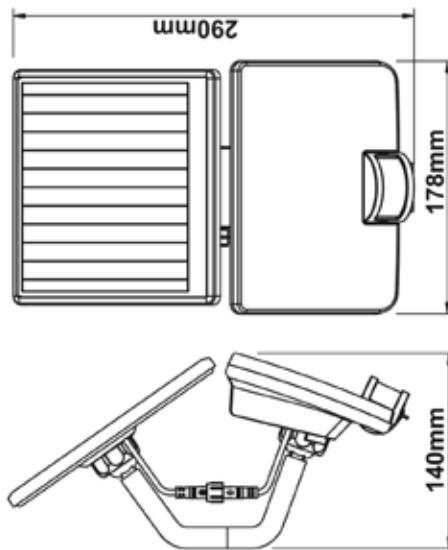


↓
401064CBI



↓
401064CNE

Misure



Poliplast srl
Direzione e
Uffici Amministrativi:
Via Olivetto Scammacca, 7/c Tel. +39 095.7357530 pbx www.poliplast.it
95127 Catania (Italy) info@poliplast.it

TABELLA DELLE CARATTERISTICHE TECNICHE

Articolo Luce Colore Watt Descrizione

401064CBI	4000K	BIANCO	12W	3.7V/4AH 18650 - 1500Lm - 120°	Temperatura di esercizio: -20°+ 40°
401064CNE		NERO			
Pannello solare 2.5W/5V Cd-Te Solar panel - Vmp 5V - Imp 0.4A - VOC 8.2V					
ISC 0.44A - Power tolerance ±3%					

MANUALE DI ISTRUZIONI

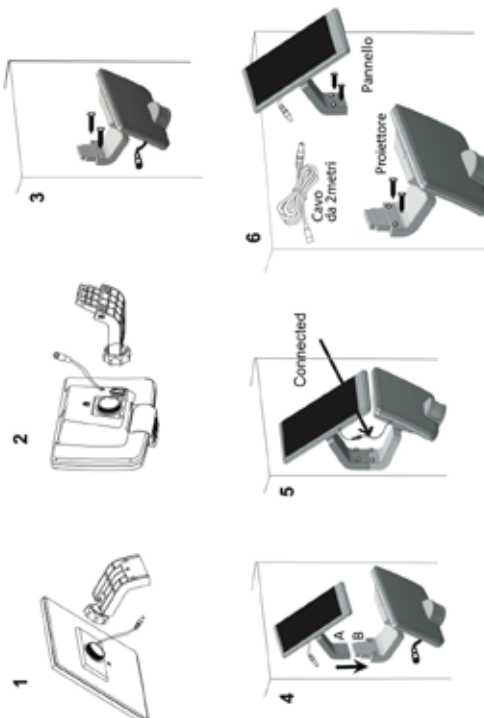
Nota: leggere attentamente le istruzioni prima di installare l'articolo.

AVVERTIMENTO:

Installare il lampione assicurandogli una buona esposizione solare. La durata dell'illuminazione dipenderà dal tempo e dalla quantità di luce che riceve. Ciò sarà influenzato quindi dalle condizioni climatiche. La lampada è equipaggiata con batterie interne (sostituibili soltanto da un professionista). Attenzione: non smaltire la batteria con i rifiuti domestici per evitare esplosioni.

MONTAGGIO

Avvitare la staffa "A" sul retro del pannello solare "A" (Fig.1).
Avvitare la staffa "B" sul retro del proiettore "B" (Fig.2).
Avvitare il proiettore alla parete con la staffa "B" (Fig.3).
Fissare il pannello solare con la staffa "A" alla staffa "B" (Fig.4).
Fissare il pannello solare al muro con le viti, quindi connettere il cavo (Fig.5).
E' possibile installare separatamente proiettore e pannello solare utilizzando entrambe le staffe di montaggio. Utilizzare il cavo di collegamento per connettere le due unità (Fig.6).



MANOPOLE DI REGOLAZIONE

- 1 - Regolabile da 15 a 1000 LUX.
- 2 - Regolabile da 10 a 60 SEC.
- 3 - Distanza per funzionamento sensore (max 8mt)

Tempo di ricarica: 8-10h

Angolo di rilevamento del sensore: 120°



SELEZIONI DEL PULSANTE DI ACCENSIONE

- I Quando è buio la luce si accende quando individua il movimento. Dopo la durata impostata la luce si spegne.
- II Quando è buio la luce si accende ai lumen più bassi impostati. Quando il sensore individua il movimento la luminosità si incrementa. Dopo la durata impostata la luce si abbassa nuovamente al minimo dei lumen settati.
- O La luce è spenta. La batteria continuerà a caricarsi attraverso il pannello solare.